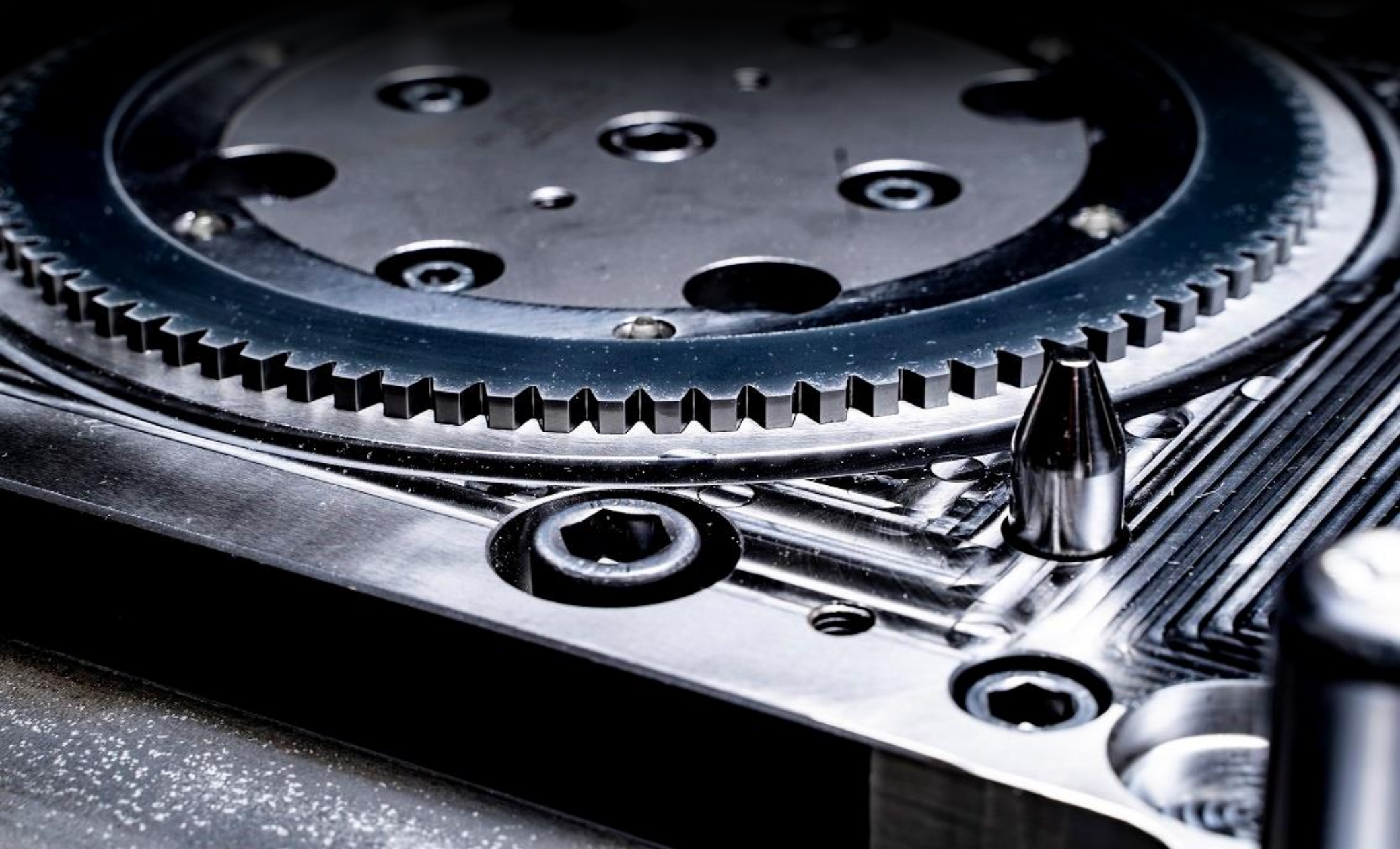


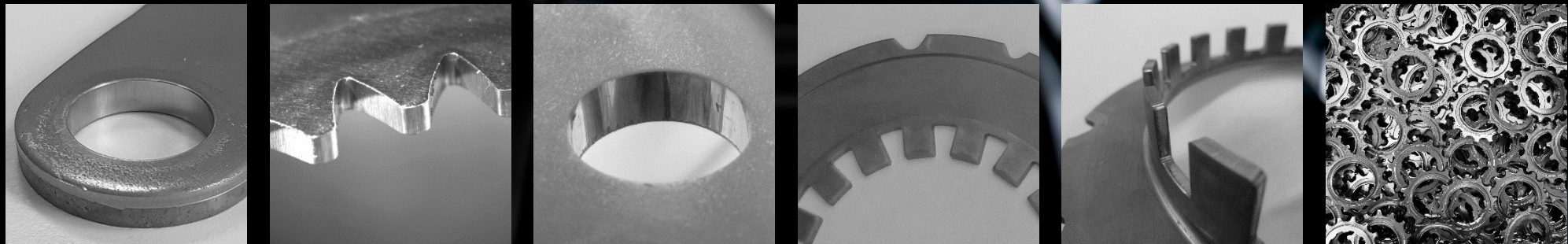
Feinschneidwerkzeuge

 **WEBO**



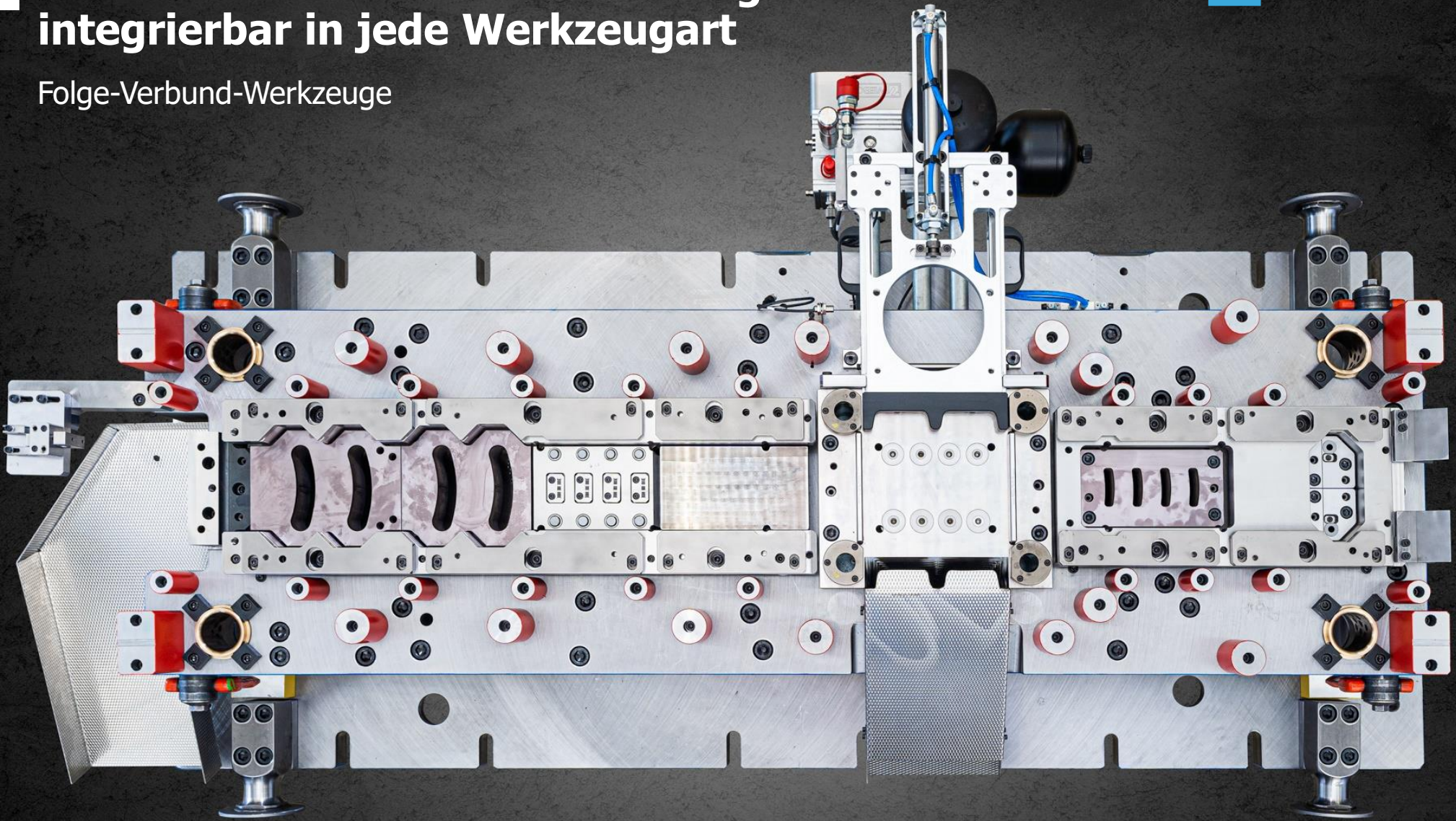
Patentierte Feinschneidtechnologie für jede Presse und hohe Hubzahl/Teilestückzahl

Mechanische Pressen
Servo Pressen
Hydraulische Pressen
Exzenter Pressen
Kniehebel Pressen



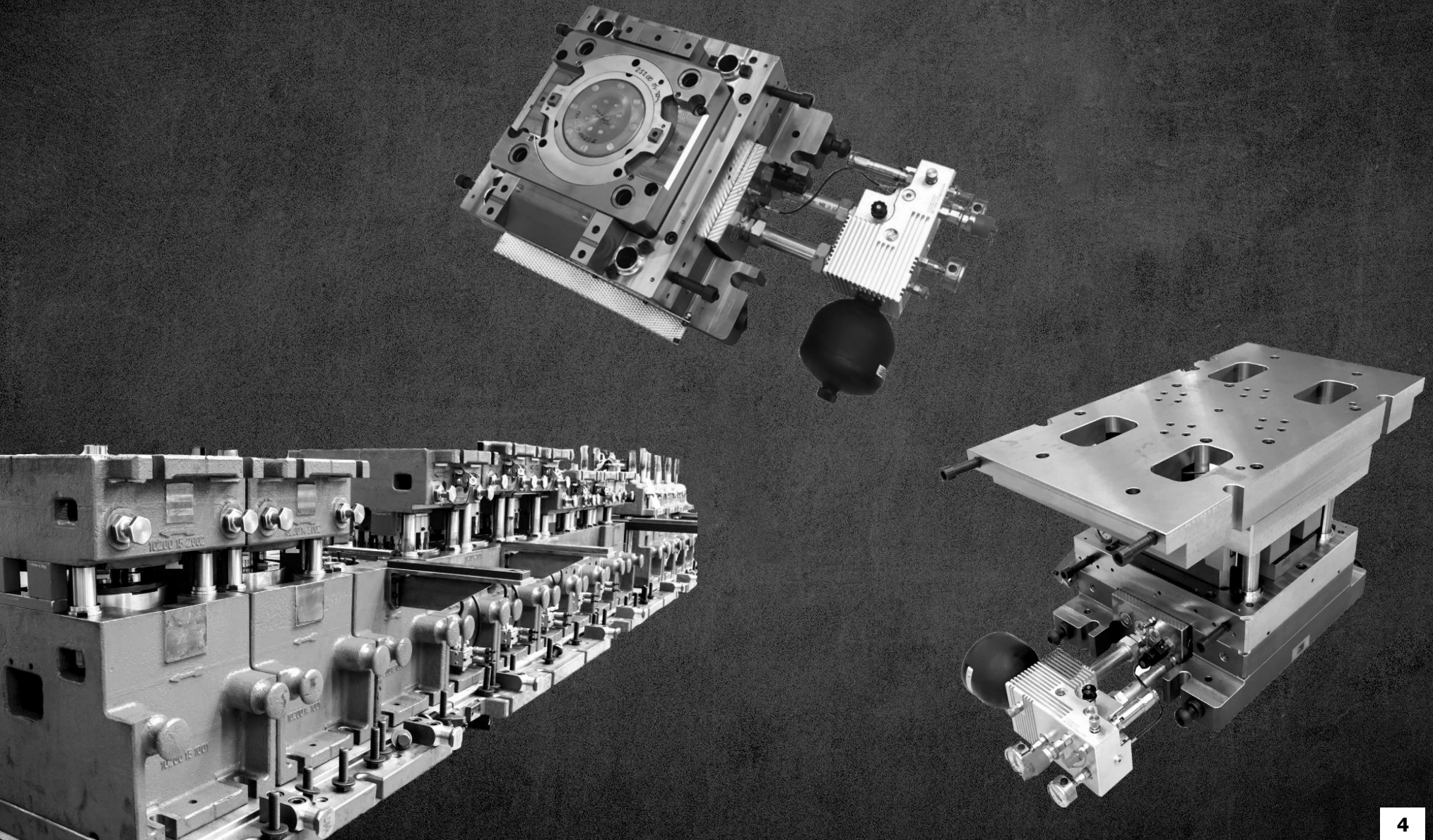
WEBO Fein – Schneid – Technologie integrierbar in jede Werkzeugart

Folge-Verbund-Werkzeuge



WEBO Fein – Schneid – Technologie integrierbar in jede Werkzeugart

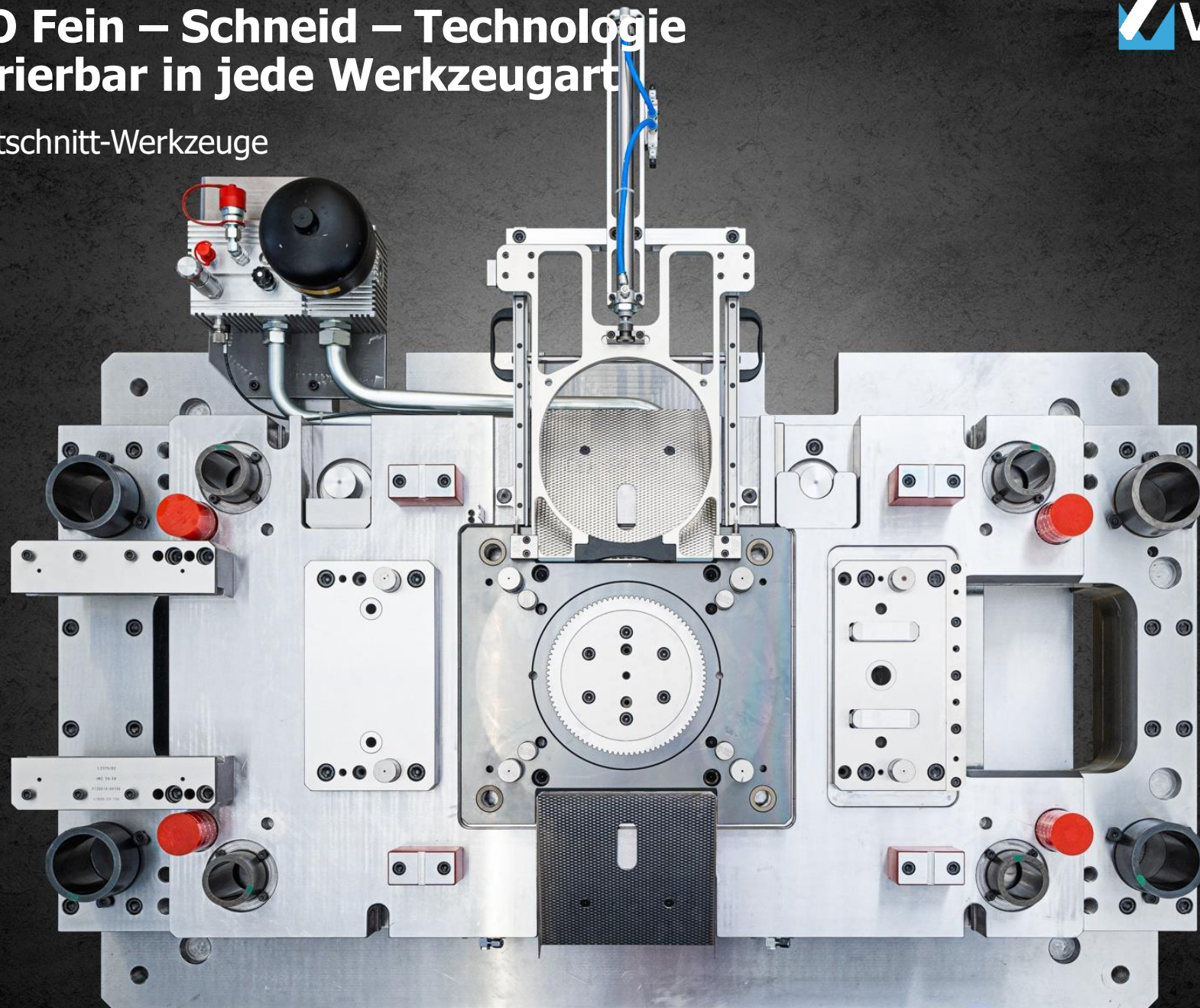
Transfer-Werkzeuge



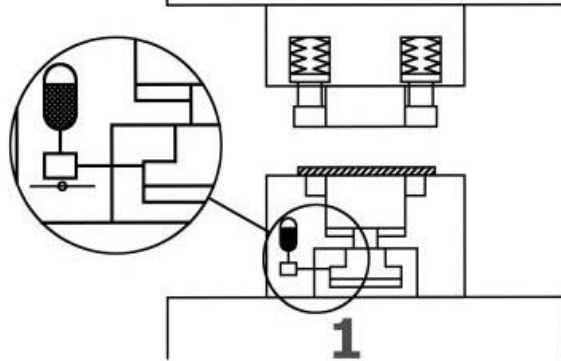
WEBO Fein – Schneid – Technologie integrierbar in jede Werkzeugart



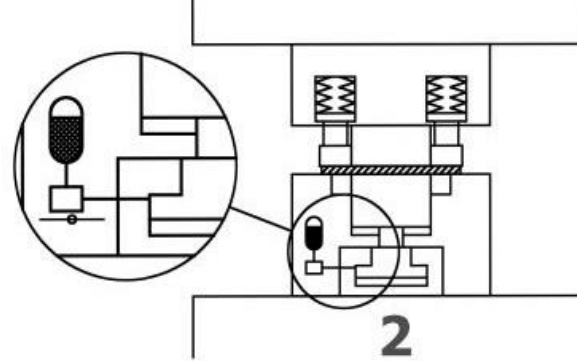
Kompletschnitt-Werkzeuge



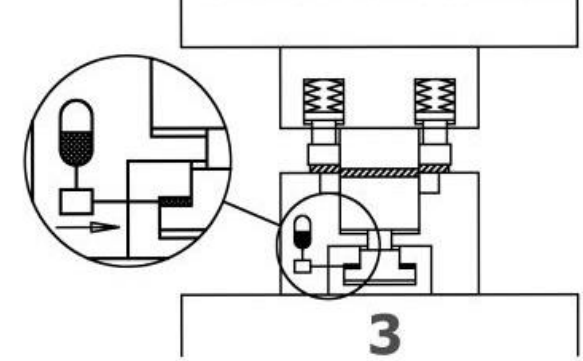
**Werkzeug offen,
Bauteilzuführung**



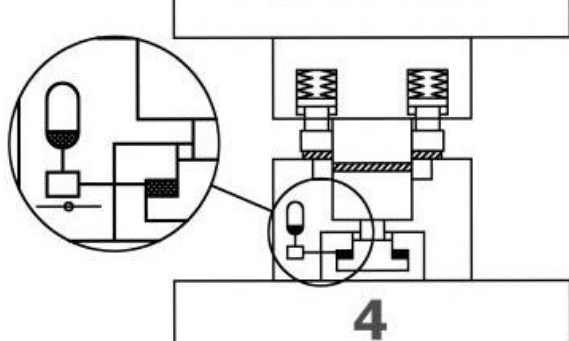
**Kontakt, Niederhalter
haben volle Kraft**



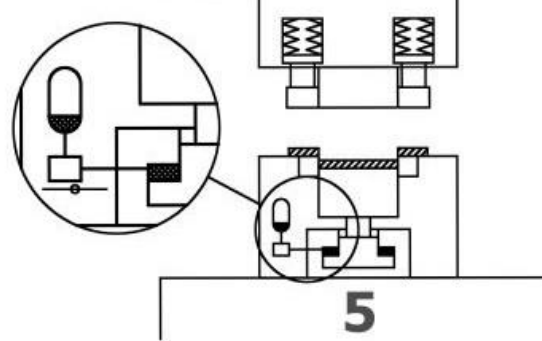
**Schneidbeginn,
Ölraum wird befüllt**



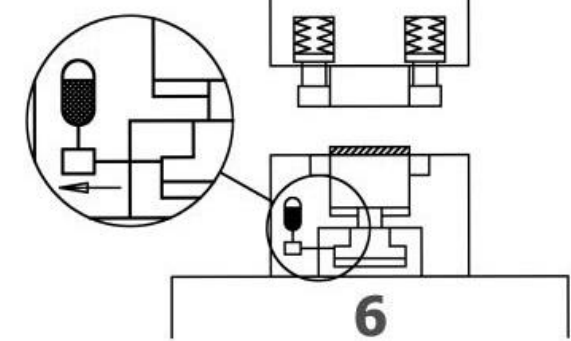
**Schneidende,
zurückhalten des
Gegenstempels**



**Werkzeug offen,
ausstossen Abfall
nach Signal Presse**

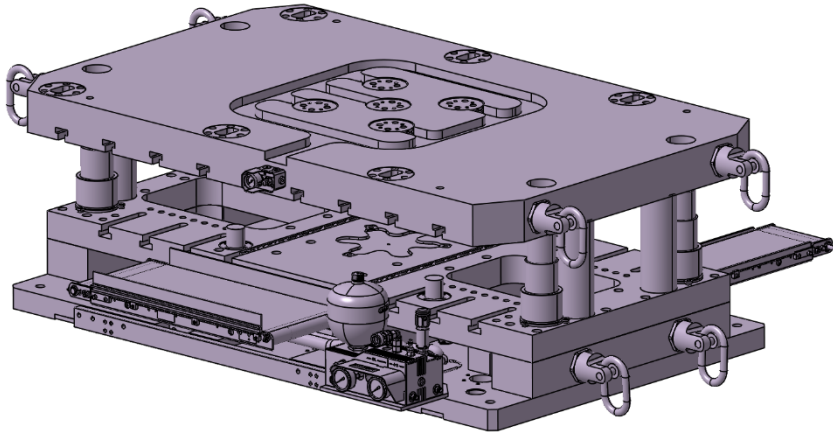


**Werkzeug offen,
Bauteilentnahme**

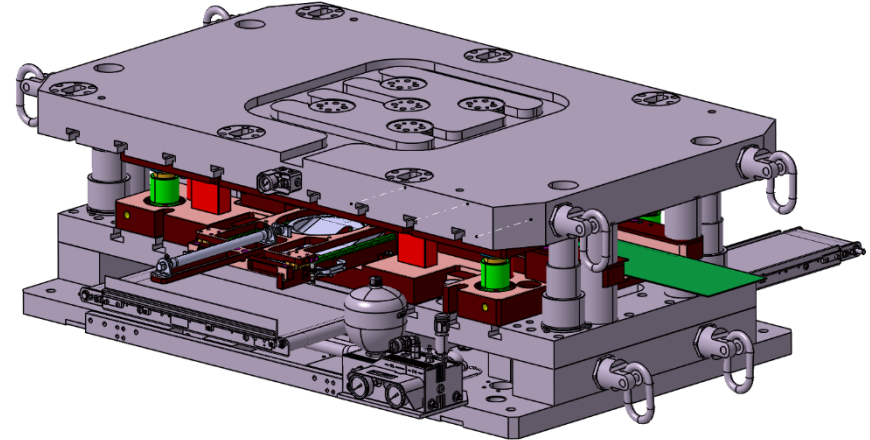


Funktion WEBO Fein – Schneid – Technologie

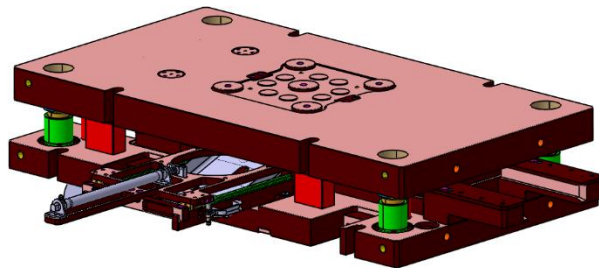
der wettbewerbsfähige modulare Werkzeugaufbau



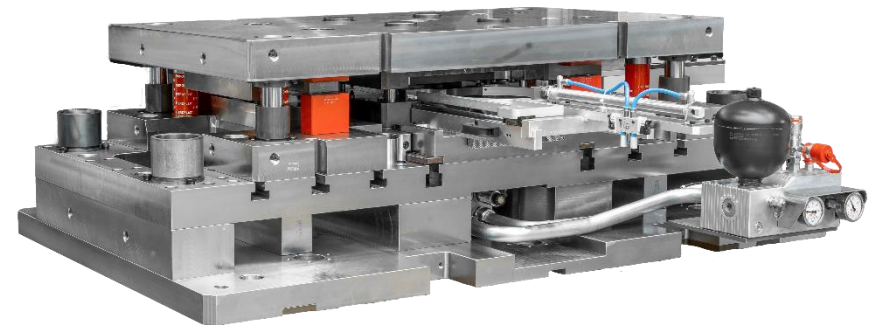
Universalgestell für Feinschneidwerkzeuge



Komplett Werkzeug inclusive Feinschneiden

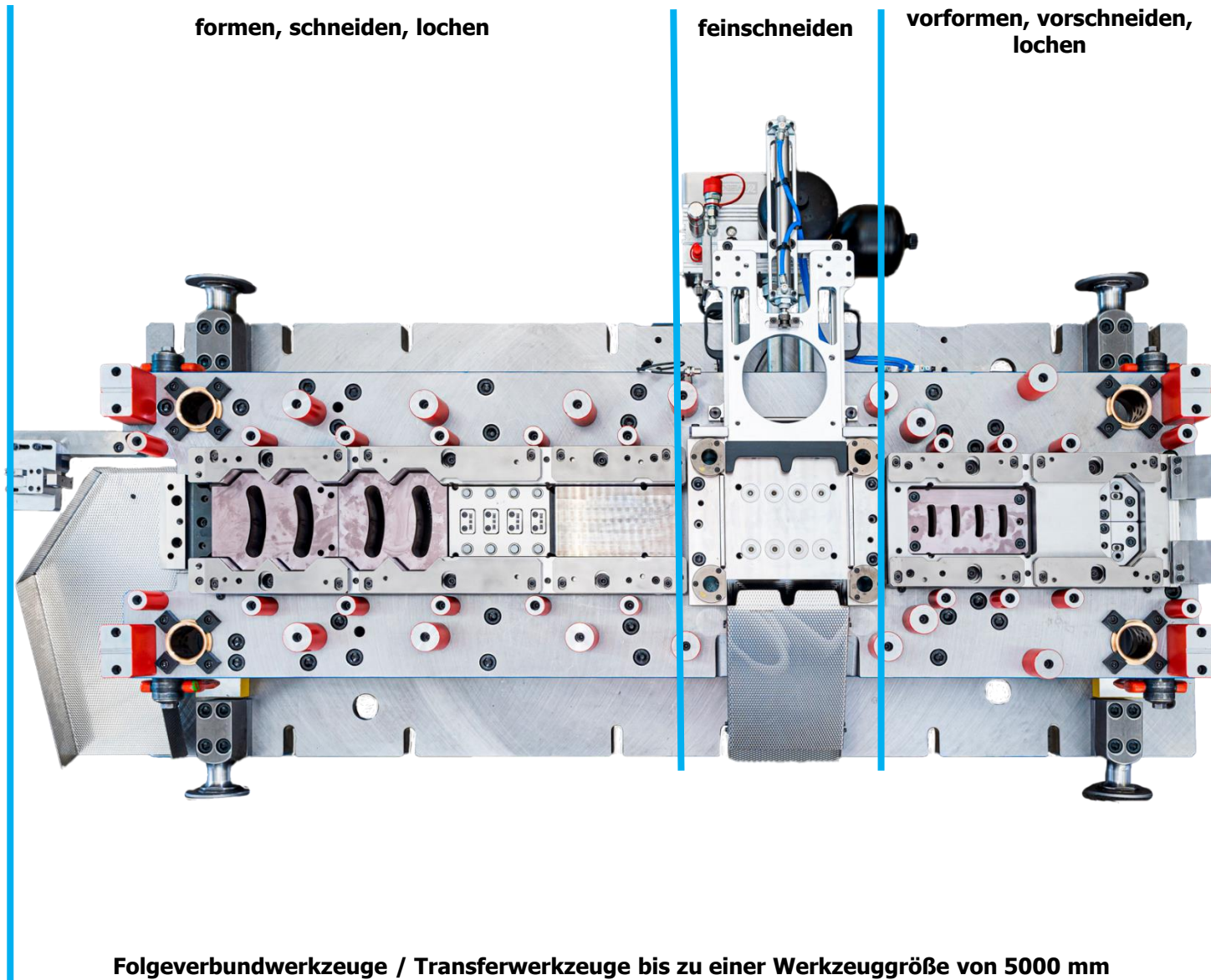


Feinschneidwerkzeug



Funktion WEBO Fein – Schneid – Technologie

alle Methodenprozesse integrierbar in einem Werkzeug



WEBO Fein – Schneid – Technologie für jede Werkzeugart



WEBO produziert für Sie Feinschneidwerkzeuge, Feinschneidprototypen für Ihren Anwendungsfall an.

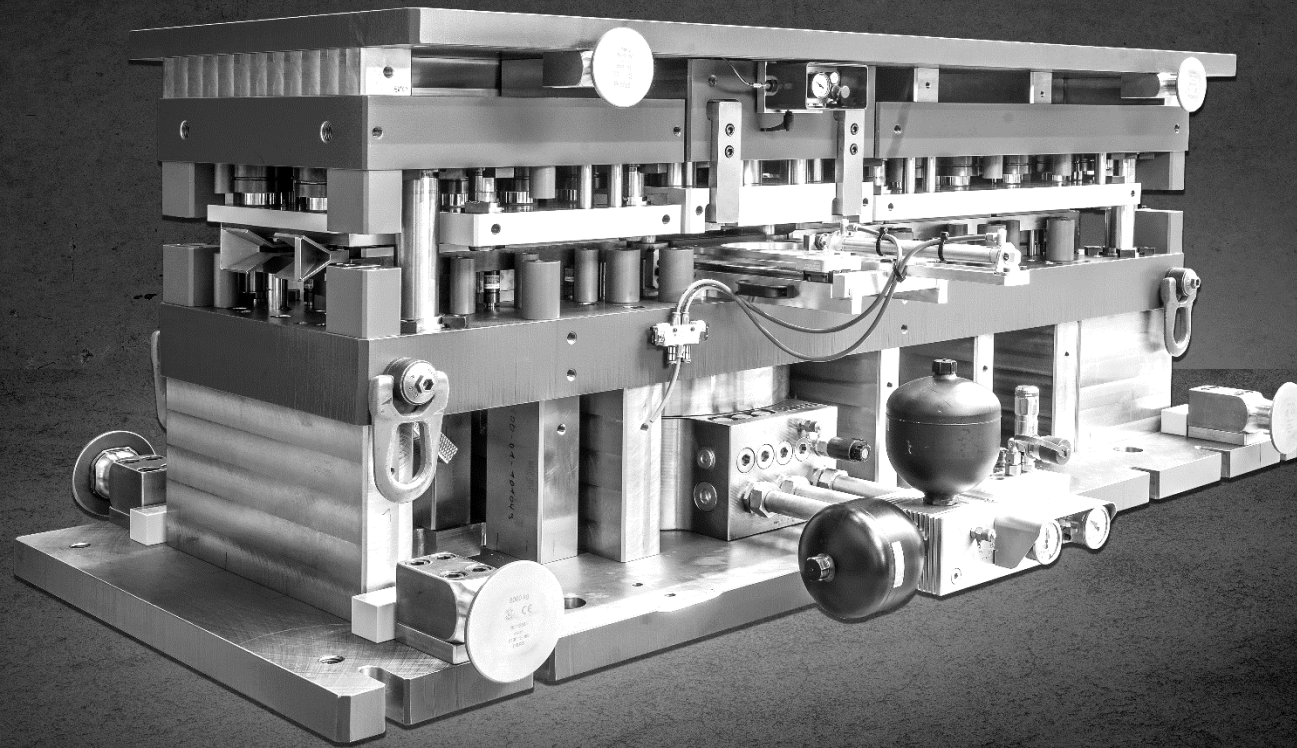
Höchste Präzision und Toleranzen sowie das Feinschneiden von großen Bauteilen mit Werkzeuglängen bis zu 5000 mm und Blechstärken bis zu 10 mm sind die ausgewiesene Spezialität unseres Hauses.

Feingestantzt, entgratet, gleitgeschliffen, gereinigt, gemessen, montiert oder lackiert.

Sie wählen – Wir liefern Qualität.

Kontaktieren Sie uns!

We love what we are doing...



Kontakt:

**WEBO GmbH
Hummelau 3
88279 Amtzell
Germany**

**Tel.: +49 7520 91495-0
info@webo.de.com
www.webo.de.com**